



Ersättning för inmatad el vid produktionsanläggningar anslutna till lokalnät

Nätprisområde VÄSTRA SVEALAND-VÄSTERGÖTLAND

Gäller från och med 1 januari 2025

Inmatning där överliggande nät har regionnätspris enligt Ellevio ABs L40-abonnemang i Värmland-Närke-Västergötland

Kod för ersättning:	SVE04NL40	SVE10NL40	SVET10NL40	SVERNL40	
	SVE04DAL40	SVE10DAL40	SVET10DAL40	SVERNL40	
Spänningsnivå / Nätpunkt där inmatningen nyttiggörs	Ledning 0,4	Ledning 6-24	Fs* 6-24	Regionnät	kV
Energiersättning (motsv. nätförluster, överl. nät)	7,2	5,6	3,4	2,8	öre/kWh
Effektersättning (endast under november-mars)					
(1) enligt schablonmetoden					
- vid vattenkraft upp till 350 MWh/månad	3,7	3,7	3,7	-	öre/kWh
- vid vattenkraft för del överstigande 350 MWh/månad	0,4	0,4	0,4	-	öre/kWh
- vid vindkraft upp till 350 MWh/månad	0,6	0,6	0,6	-	öre/kWh
- vid vindkraft för del överstigande 350 MWh/månad	0,1	0,1	0,1	-	öre/kWh
alternativt					
(2) vid garanterad effekt**	83	83	83	9	kr/kW,månad

Inmatning där överliggande nät har regionnätspris enligt Ellevio ABs L130-abonnemang i Värmland-Närke-Västergötland

Kod för ersättning:	DSVE04NL130	DSVE10NL130	DSVET10NL130	DSVERNL130	
	DSVE04DAL130	DSVE10DAL130	DSVET10DAL130	DSVERDAL130	
Spänningsnivå / Nätpunkt där inmatningen nyttiggörs	Ledning 0,4	Ledning 6-24	Fs* 6-24	Regionnät	kV
Energiersättning (motsv. nätförluster, överl. nät)	6,2	4,6	2,4	1,9	öre/kWh
Effektersättning (endast under november-mars)					
(1) enligt schablonmetoden					
- vid vattenkraft upp till 350 MWh/månad	2,0	2,0	2,0	-	öre/kWh
- vid vattenkraft för del överstigande 350 MWh/månad	0,4	0,4	0,4	-	öre/kWh
- vid vindkraft upp till 350 MWh/månad	0,3	0,3	0,3	-	öre/kWh
- vid vindkraft för del överstigande 350 MWh/månad	0,1	0,1	0,1	-	öre/kWh
alternativt					
(2) vid garanterad effekt**	45	45	45	9	kr/kW,månad

*) Fördelningsstation

***) Beloppet gäller för garanterad effekt upp till 500 kW. För överstigande garanti görs en individuell beräkning.

Utöver angiven ersättning utbetalas moms med 25 %.



<i>Inmatning där överliggande nät har regionnätpris enligt Vattenfalls T2-tariff</i>				
Kod för ersättning:	SVE04Vft2 NE04Vft2	SVE10Vft2 NE10Vft2	SVET10Vft2 NET10Vft2	
Spänningsnivå / Nätpunkt där inmatningen nyttiggörs	Ledning 0,4	Ledning 6-24	Fs* 6-24	kV
Energiersättning (motsv. nätförluster, överl. nät)	9,3	7,7	5,5	öre/kWh
Effektorsättning (endast under november-mars)				
(1) enligt schablonmetoden				
- vid vattenkraft upp till 350 MWh/månad	3,4	3,4	3,4	öre/kWh
- vid vattenkraft för del överstigande 350 MWh/månad	0,4	0,4	0,4	öre/kWh
- vindkraft upp till 350 MWh/månad	0,6	0,6	0,6	öre/kWh
- vindkraft för del överstigande 350 MWh/månad	0,1	0,1	0,1	öre/kWh
alternativt				
(2) vid garanterad effekt**	77	77	77	kr/kW,månad

<i>Inmatning där överliggande nät har regionnätpris enligt Vattenfalls L2-tariff</i>				
Kod för ersättning:	SVE04VfL2 LjE04VfL2	SVE10VfL2 LjE10VfL2	SVET10VfL2 LjET10VfL2	
Spänningsnivå / Nätpunkt där inmatningen nyttiggörs	Ledning 0,4	Ledning 6-24	Fs* 6-24	kV
Energiersättning (motsv. nätförluster, överl. nät)	8,0	6,4	4,2	öre/kWh
Effektorsättning (endast under november-mars)				
(1) enligt schablonmetoden				
- vid vattenkraft upp till 350 MWh/månad	3,3	3,3	3,3	öre/kWh
- vid vattenkraft för del överstigande 350 MWh/månad	0,4	0,4	0,4	öre/kWh
- vindkraft upp till 350 MWh/månad	0,6	0,6	0,6	öre/kWh
- vindkraft för del överstigande 350 MWh/månad	0,1	0,1	0,1	öre/kWh
alternativt				
(2) vid garanterad effekt**	74	74	74	kr/kW,månad

*) Fördelningsstation

**) Beloppet gäller för garanterad effekt upp till 500 kW. För överstigande garanti görs en individuell beräkning.

Utöver angiven ersättning utbetalas moms med 25 %.

Tillämpningsvillkor avseende ersättning för inmatad el

Med Nätägaren avses i dessa villkor Ellevio AB.

Allmänt

Inmatad (och ev. uttagen) effekt mäts som medeleffekt per timme, kWh/h för aktiv effekt respektive kVarh/h för reaktiv effekt. Ersättning för inmatad el utbetalas till producenten och avser de minskade kostnader som Nätägaren får för inmatande/ överliggande nät och för energiförluster i Nätägarens ledningsnät.

Produktionsersättningen beräknas utifrån inmatad energi respektive effekt vid anslutningspunkten.

Om inmatad el är så begränsad att lokalnätet inte behöver ha ett särskilt inmatningsabonnemang gentemot överliggande regionnät, blir ersättningen beroende av var i lokalnätet inmatningen nyttiggörs och det regionnätspris för uttag som tillämpas av det överliggande nätet. Detta regionnätspris avgör den tabell som gäller för kundens produktionsanläggning.

Om inmatad el medför att lokalnätet inte kan sänka sina kostnader för överliggande nät, så kan istället inmatad el möjliggöra reduktion av regionnätets abonnemang mot stamnätet. I de fall detta regionnät ägs av Ellevio AB, ges då ersättning till inmatningskunden enligt nyttiggörandenivå "Regionnät", i övriga fall enligt särskild ordning.

Den del som avser effektersättning lämnas antingen enligt en schablonmetod eller enligt en garantimetod, se detaljerade villkor på nästa sida. Om inget annat överenskommes med kunden, tillämpas schablonmetoden.

Om den inmatade elen nyttiggörs på ovanliggande regionnät tillämpas endast garantimetoden och då enligt samma förutsättningar som för regionnätsansluten produktion. Den garanterade effekten skall då kunna levereras inom två timmars varsel från Nätägarens driftcentral, vilket gör att endast vattenkrafts- eller bränslebaserad produktion tillåts garantera effekt.

Nyttiggörande inom lokalnätet

Med den spänningsnivå eller nätpunkt där inmatningen från en produktionsanläggning nyttiggörs avses den nivå respektive punkt ovanför vilken inmatningen normalt leder till minskade nätförluster för Nätägaren.

Om produktionsanläggningen är ansluten vid lågspänning 0,4 kV och det finns uttagspunkter inom samma nätstationsområde nyttiggörs inmatningen på "Ledning 0,4". Om det inte finns uttagspunkter på lågspänning men väl på den ledning 6-24 kV som matar nätstationen, nyttiggörs inmatningen på "Ledning 6-24", annars nyttiggörs inmatad energi vid fördelningsstation ("Fs 6-24").

Om produktionsanläggningen är ansluten på ledning 6-24 kV och det finns uttagspunkter på denna ledning nyttiggörs inmatningen på Ledning "6-24". Om det inte finns uttagspunkter på denna ledning men väl vid dess matande transformator vid Fs, eller på andra ledningar utgående från denna transformator, nyttiggörs istället inmatningen vid "Fs 6-24". Finns ej heller några sådana uttagspunkter vid Fs nyttiggörs istället inmatad energi på "Regionnät".

Utbetalning av ersättning

Utbetalning av ersättning för inmatad el sker i efterskott utifrån uppmätt inmatad el. Utbetalningen sker årsvis, kvartalsvis eller månadsvis beroende på överenskommelse. Normalt sker utbetalning senast den 25:e i månaden efter aktuell period.

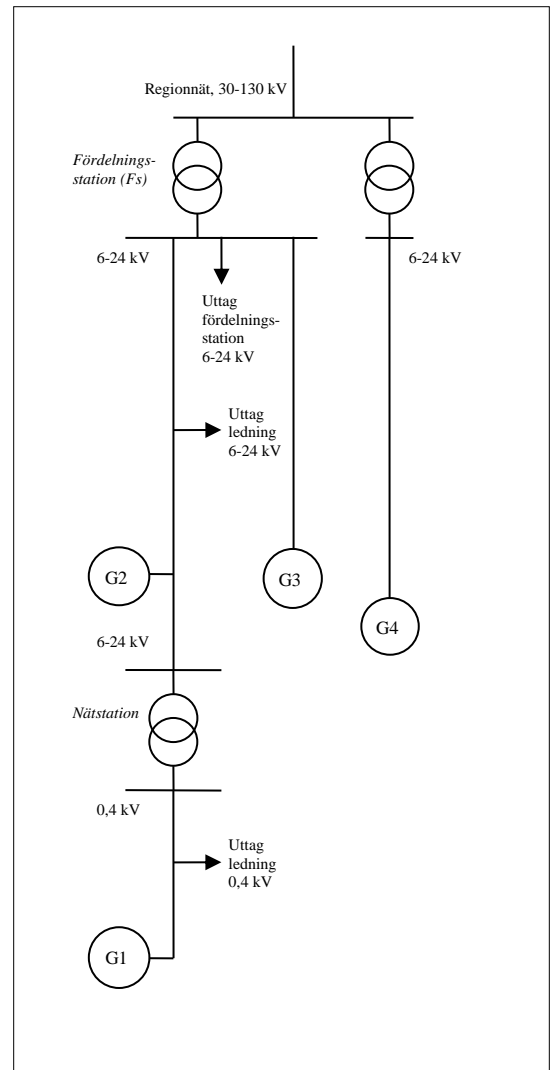


Bild 1

Exempel:

Om det finns producenter och uttagspunkter i nätet i enlighet med Bild 1 nyttiggörs inmatningen för producent G1 enligt "Ledning 0,4", för producent G2 enligt "Ledning 6-24", för producent G3 enligt "Fs 6-24" samt för producent G4 enligt "Regionnät".

Schablonmetoden

Schablonmetoden innebär att effektersättningen ges utifrån den inmatade energimängden under vinterperioden november-mars. Metoden bygger på att effektleveransförmågan antas stå i proportion till producerad energi under denna period. Schablonmetoden är "förvald", d.v.s. tillämpas om kunden inte har anmält någon önskad metod.

Observera att schablonmetoden har olika ersättningsbelopp för inmatning upp till 350 MWh/månad respektive för den del av inmatningen som överstiger 350 MWh/månad. I detta sammanhang ska inmatningen från närbelägna anslutningspunkter sammanräknas. Med närbelägna anslutningspunkter menas sådana som har inmatningen inom samma ledningsnät utan någon uttagspunkt mellan anslutningspunkterna.

Vid effektersättning enligt schablonmetoden jämförs kraftvärme och bränsleceller med vattenkraft. Vidare jämförs vågkraft och solceller med vindkraft.

Garantimetoden (justerade villkor 2010-01-01)

Vid garantimetoden beräknas ersättningen för effektleveransförmåga utifrån en garanterad inmatad effekt. Denna metod förutsätter att producenten har en relativt stabil produktion under hela vinterperioden. Producenten skall i **förväg** garantera en produktionseffekt, vilken kontrolleras/avräknas mot **det tredje lägsta dygnsmedel-effektvärdet** varje månad under november-mars.

Dygnsmedeleffektvärden beräknas för alla dygn under vinterperioden utifrån uppmätta timvärden för alla timmar kl. 0-24 under varje dygn. I och med att de två lägsta dygnsmedeleffektvärdena plockas bort, klarar producenten ett driftstopp varje månad som sträcker sig över två kalenderdygn.

Ersättningen för garanterad effekt ges månadsvis under november-mars med beloppet enligt tabell. Även kontrollen av garanterad effekt sker månadsvis. Om det vid sådan kontroll visar sig att garanterad effekt inte har uppfyllts, minskas ersättningen med dubbla ersättningsbeloppet för de kW som ej har uppfyllts. Avdraget kan dock aldrig bli större än effektersättningen före avdraget.

Exempel: Januari månad ger 31 st dygnsmedeleffektvärden. Av dessa plockas de två lägsta bort. Det tredje lägsta värdet används för kontroll mot den i förväg garanterade effekten.

Vid garantimetoden har kunden rätt att få effektersättning utifrån den sammanlagrade inmatade effekten från samverkande produktionsanläggningar. Med samverkande produktionsanläggningar avses här anläggningar som är anslutna till ledningsnät hörande till samma fördelningstation.

Observera att det belopp som anges i ersättningstabellerna gäller vid en garanterad effekt om maximalt 500 kW. Om producenten önskar garantera mer än 500 kW så gör Ellevio AB en individuell beräkning för överskjutande del.

När det gäller lokalnätsansluten produktion där energi nyttiggörs på "Regionnät", i enlighet med producent G4 i bild 1 på föregående sida, så tillämpas samma förutsättningar som för regionnätsansluten produktion. Då gäller att den garanterade effekten skall kunna levereras inom två timmars varsel från Nätägarens driftcentral, vilket i praktiken medför att endast vattenkrafts- eller bränslebaserad produktion tillåts garantera effekt.