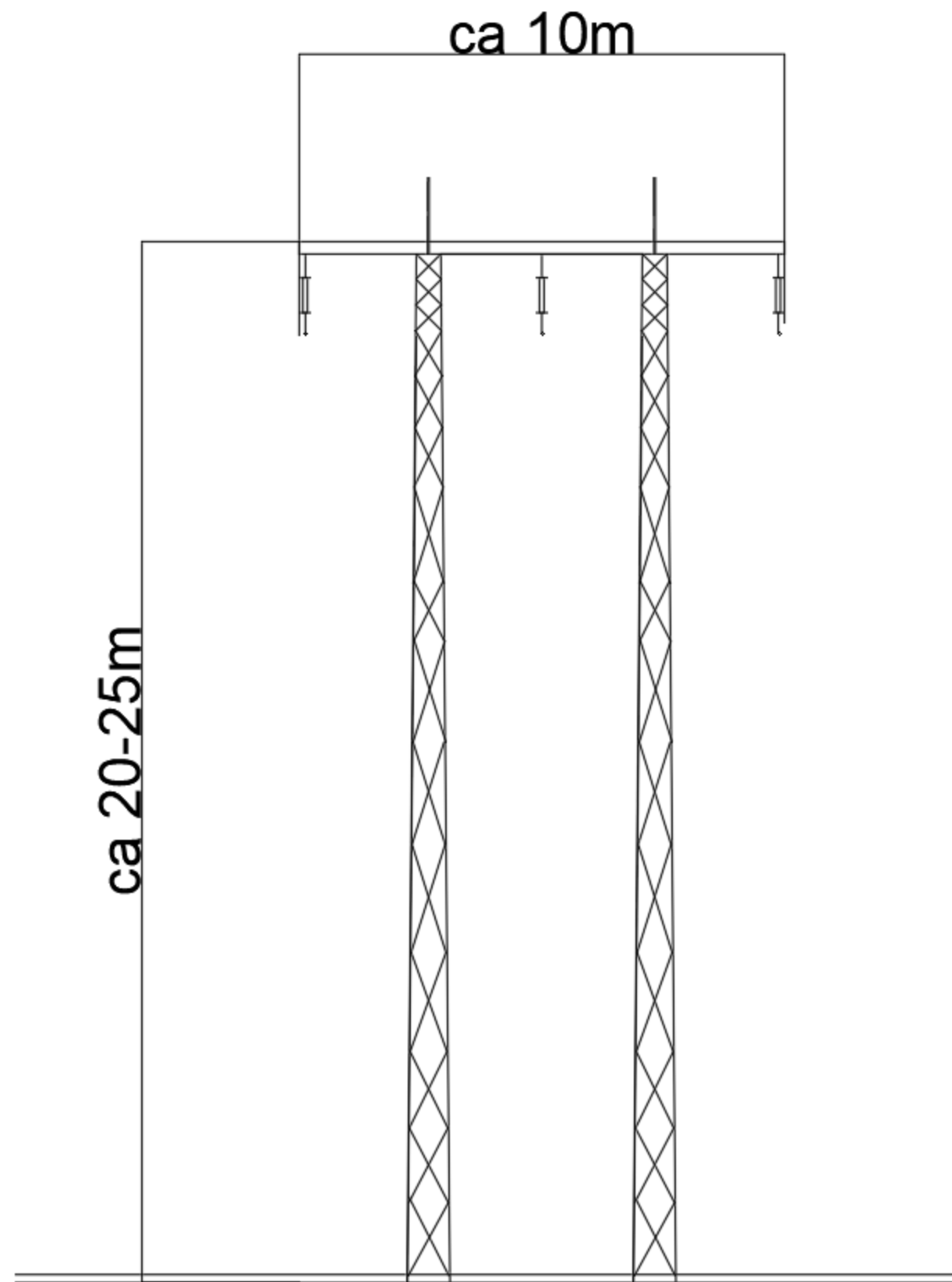
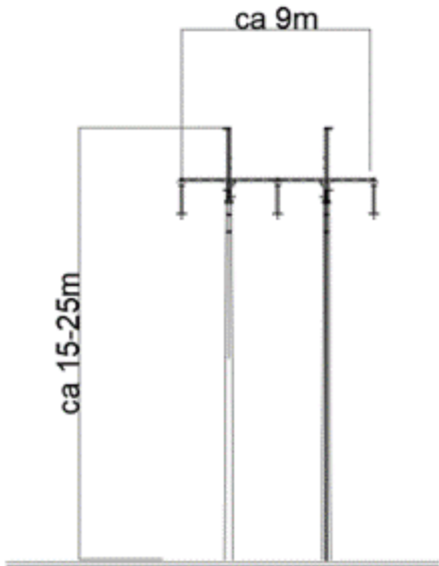


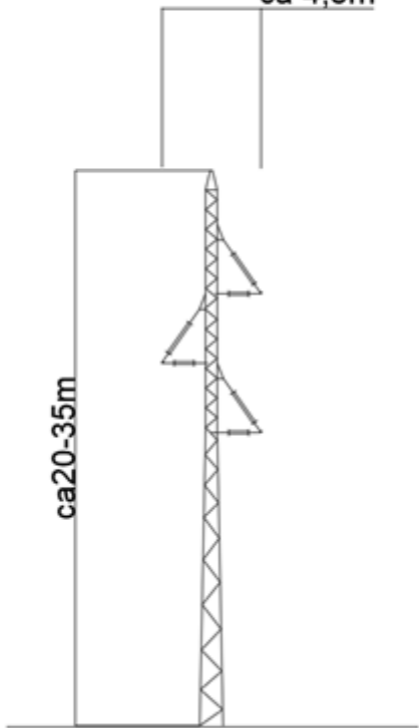
Exempel 145 kV  
stål Stolpe Ellevio  
Ockelbo-Grönviken



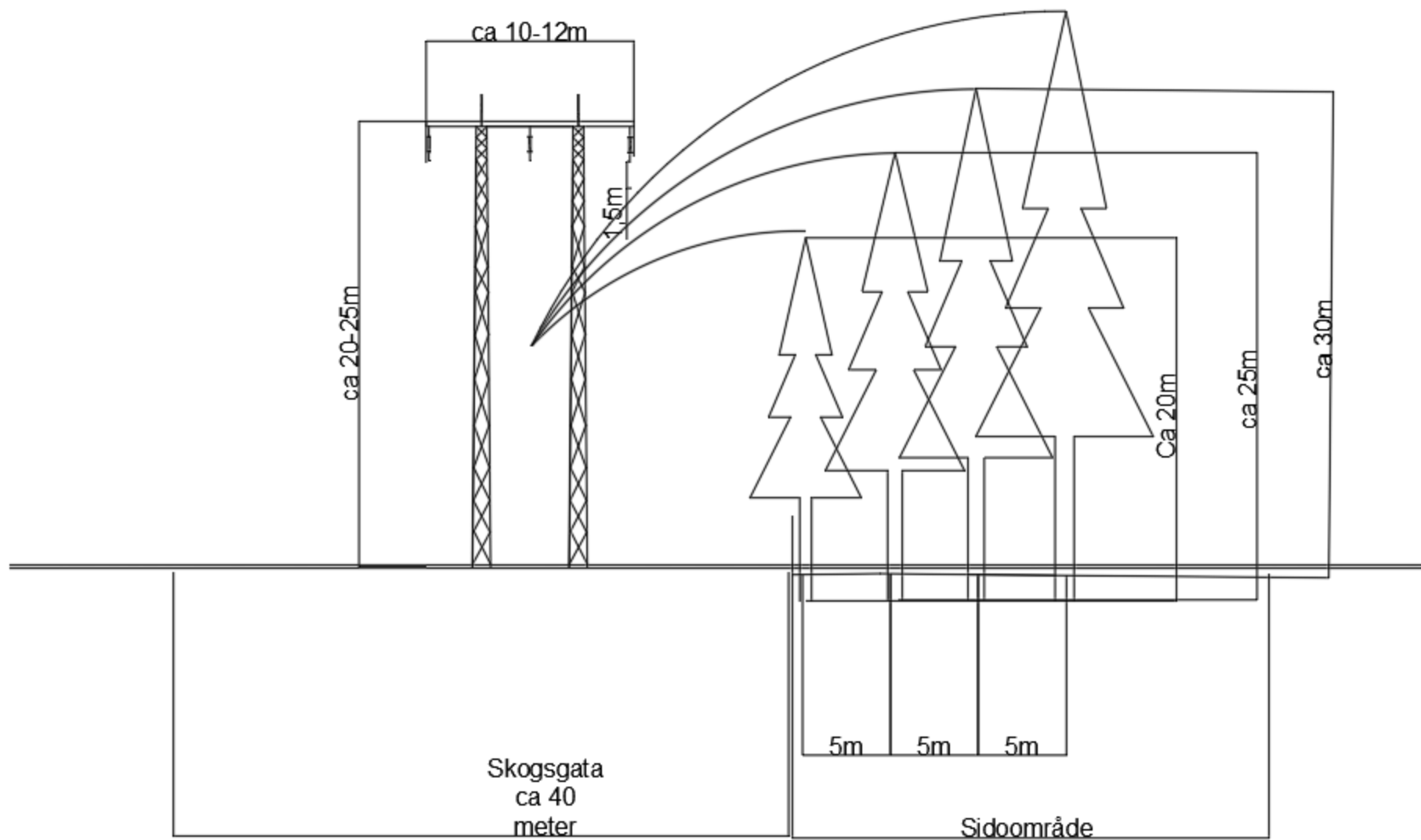


ca20-35m

ca 4,5m

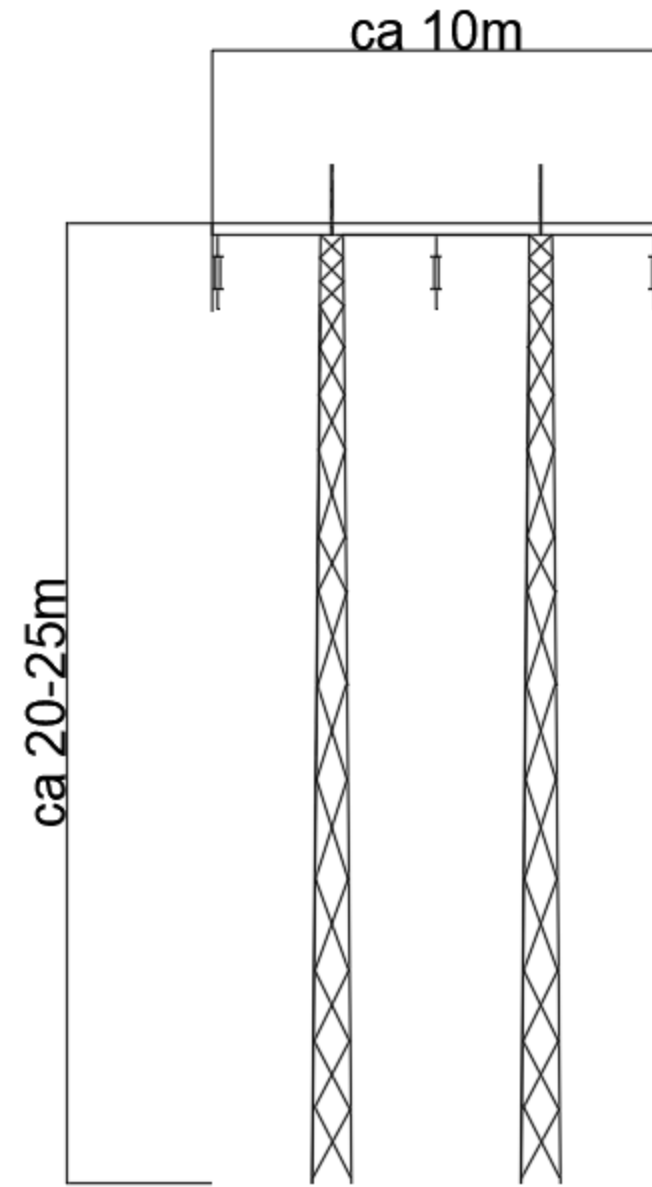
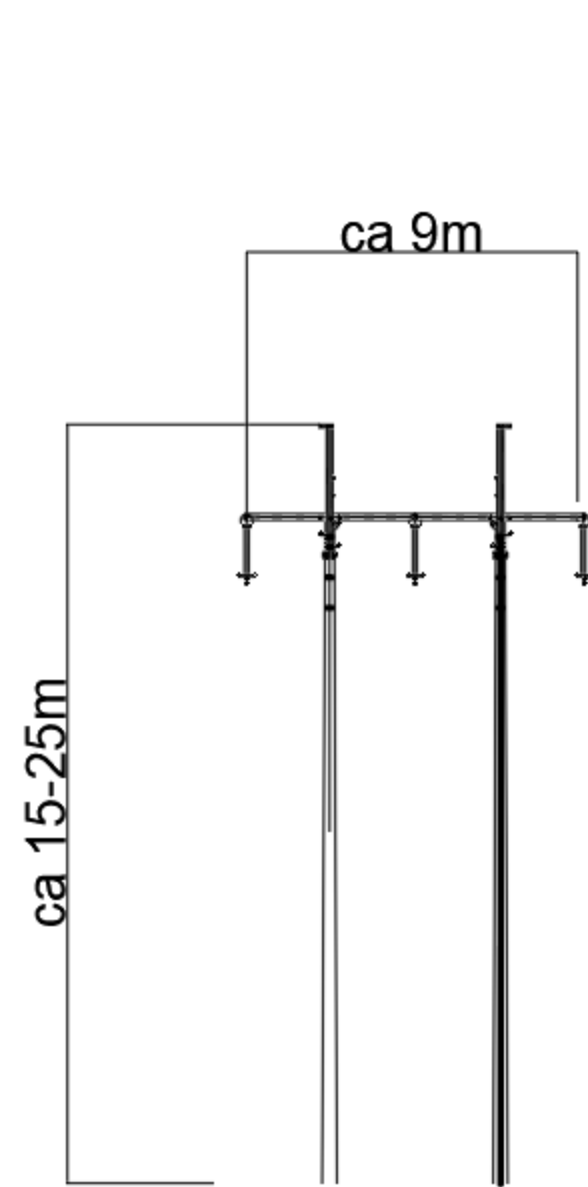


Exempel 145 kV  
stål Stolpe Ellevio  
Ockelbo-Grönviken



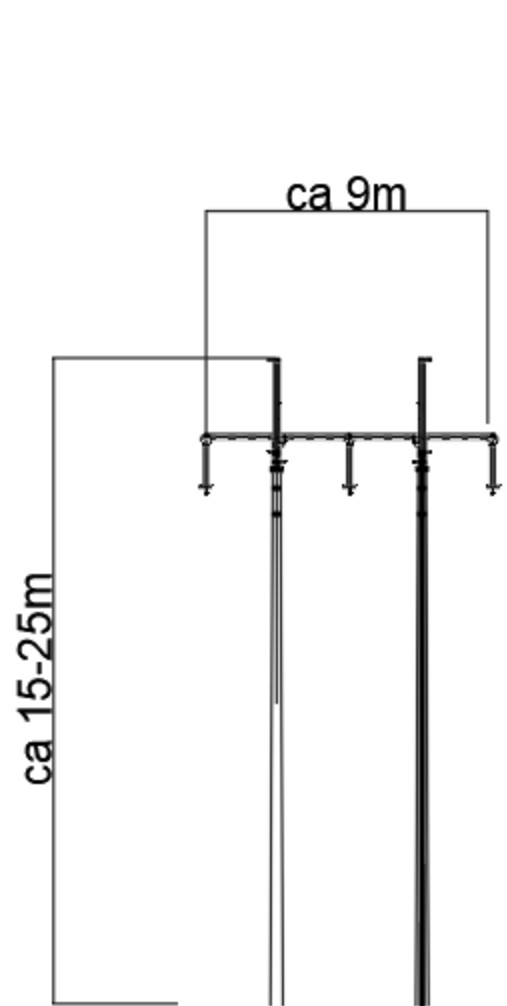
Exempel 130 kV portalstolpe i trä eller komposit, Ockelbo-Grönviken.

Exempel 130 kV stålstolpe, Ockelbo-Grönviken.

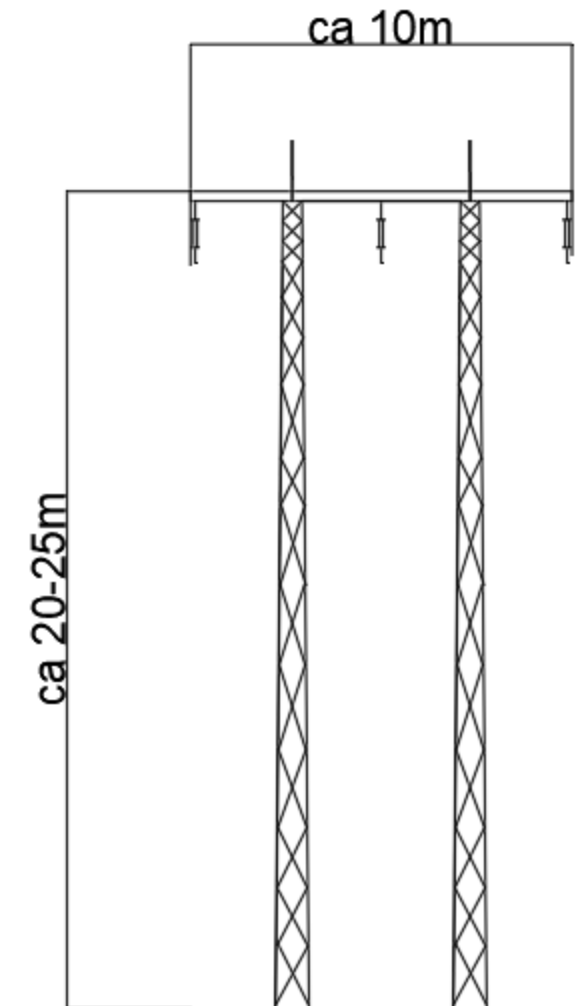


Sammanlagd skogsgata ca 55 m

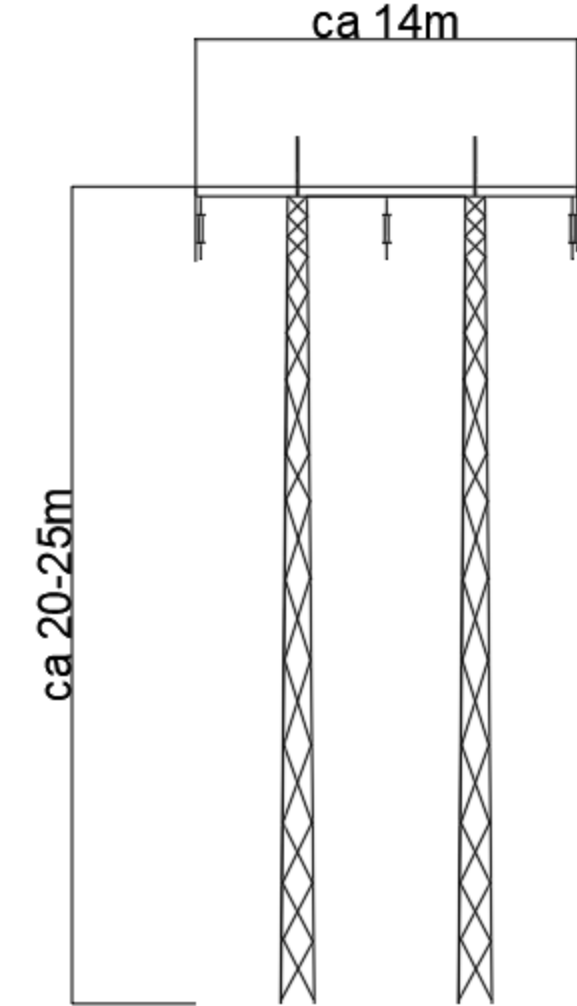
Exempel 130 kV portalstolpe i trä eller komposit, Ockelbo-Grönviken.



Exempel 130 kV portalstolpe i stål, Ockelbo-Grönviken.



Befintlig stålstolpe, Ockelbo-Grönviken.



Utökad skogsgata ca 40-45 m

Befintlig skogsgata ca 36 m

Sammanlagd skogsgata ca 76-81 m